

SCV-150.75GTB

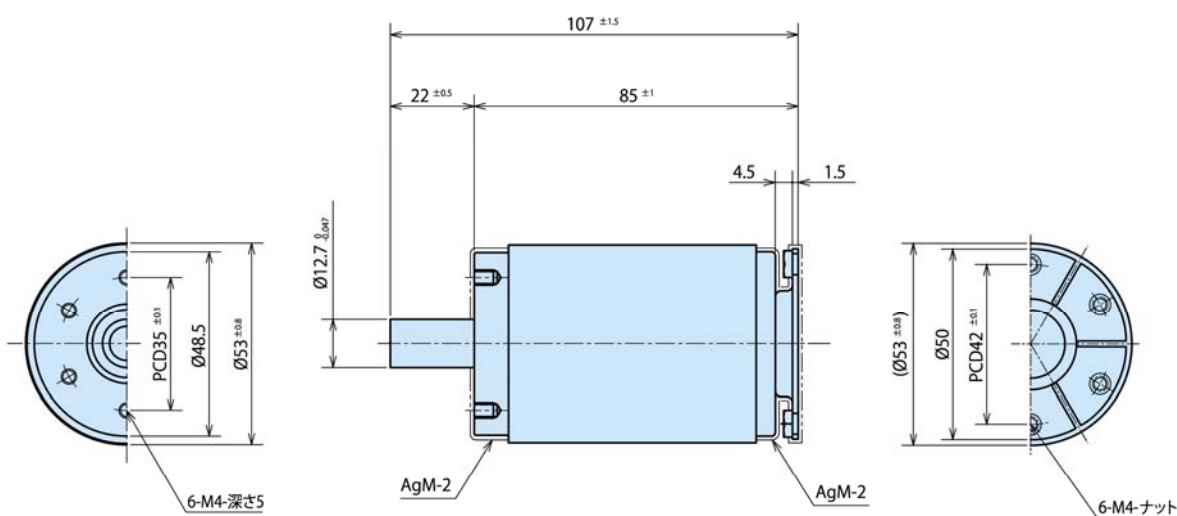
可変容量形真空コンデンサ (VT タイプ)

仕様

ピーク試験電圧	15 kV (50,60 Hz/ 1 分間)
RF 動作電圧	9 kV (13.56 MHz)
静電容量	5 – 75 pF
直線可変性	20±2 pF/回転 (C≥11 pF)
最大許容電流	40 A,rms (13.56 MHz)
回転数	6±1.0 回転
回転トルク	17.6 N・cm
全長	107 mm
取付長	85 mm
外径	φ53 mm
質量	0.8 kg



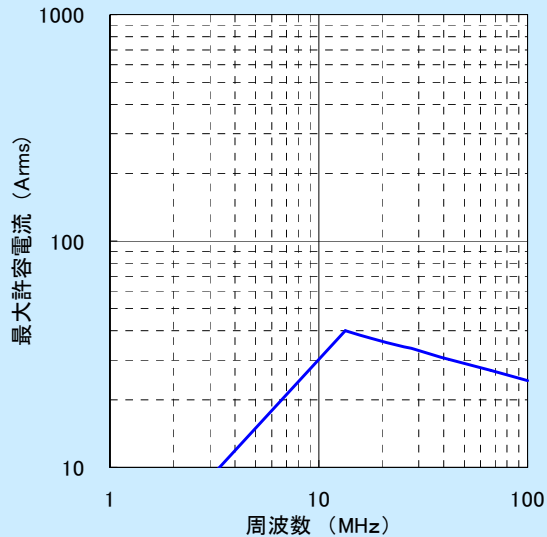
図面



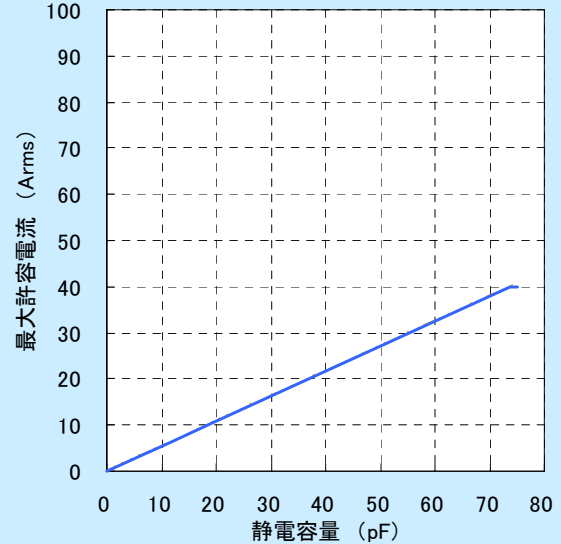
SCV-150.75GTB

可変容量形真空コンデンサ(VT タイプ)

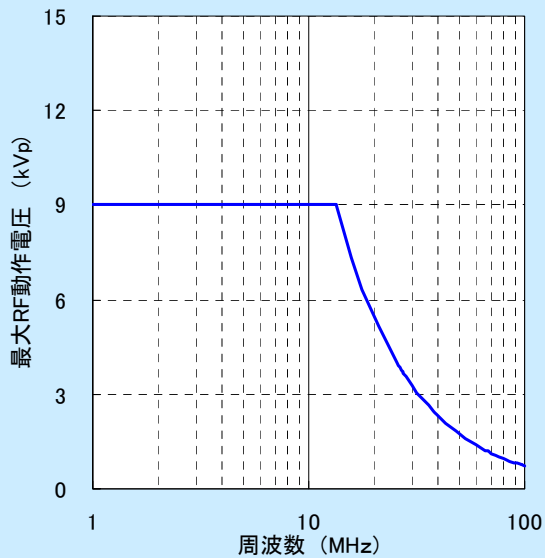
周波数-電流 特性



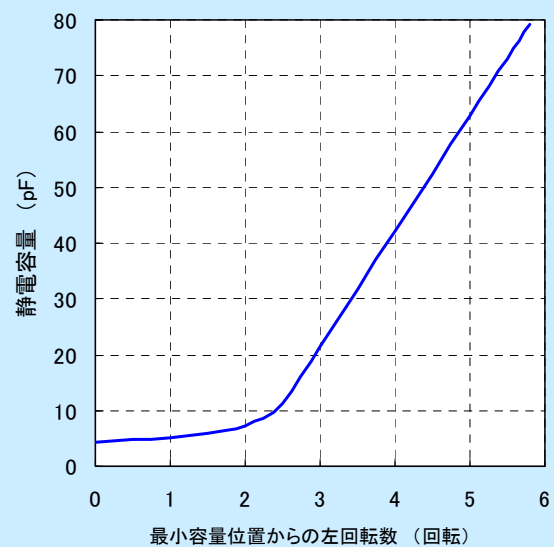
静電容量-電流 特性



周波数-電圧 特性



回転数-静電容量 特性



注意:

集電方式: コンデンサ両端全面集電

冷却方式: 自然空冷

許容表面温度: 125°C

(表面温度は集電状況、周囲温度により変化します。)

周囲温度: 25°C

株式会社 明電舎

〒141-6029 東京都品川区大崎 2-1-1 ThinkPark Tower

TEL: 03-6420-7510 FAX: 03-5745-3053 URL: www.meidensha.co.jp