

# SCV-150.5

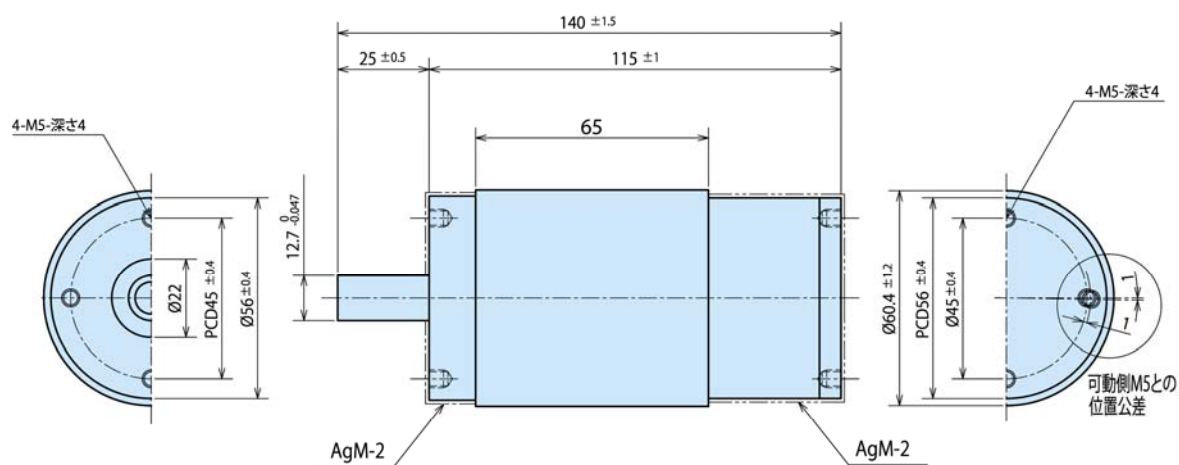
可変容量形真空コンデンサ (VM タイプ)

## 仕様

ピーク試験電圧	15 kV (50,60 Hz/ 1 分間)
RF 動作電圧	9 kV (13.56 MHz)
静電容量	10 – 50 pF
直線可変性	4.5±2 pF/回転 (C≥15 pF)
最大許容電流	27 A,rms (13.56 MHz)
回転数	12±1.0 回転
回転トルク	24.5 N・cm
全長	140 mm
取付長	115 mm
外径	φ60.4 mm
質量	0.92 kg



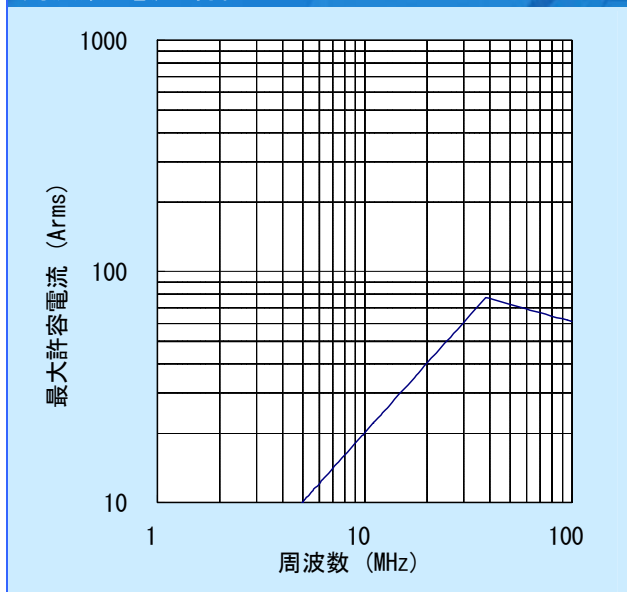
## 図面



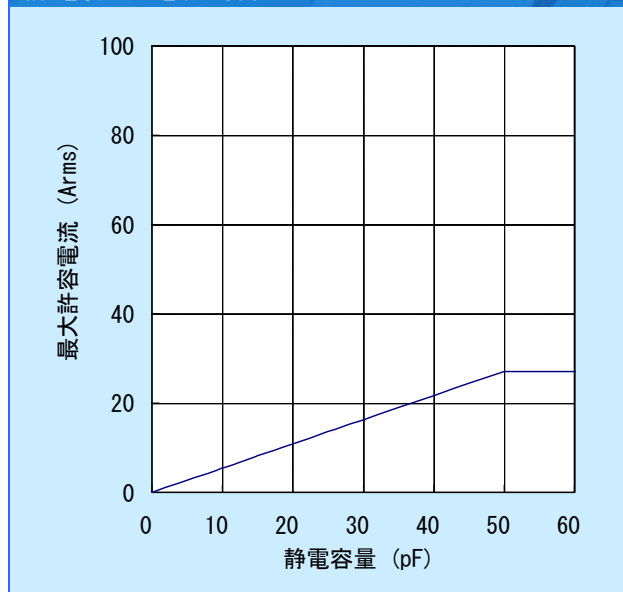
# SCV-150.5

可変容量形真空コンデンサ (VM タイプ)

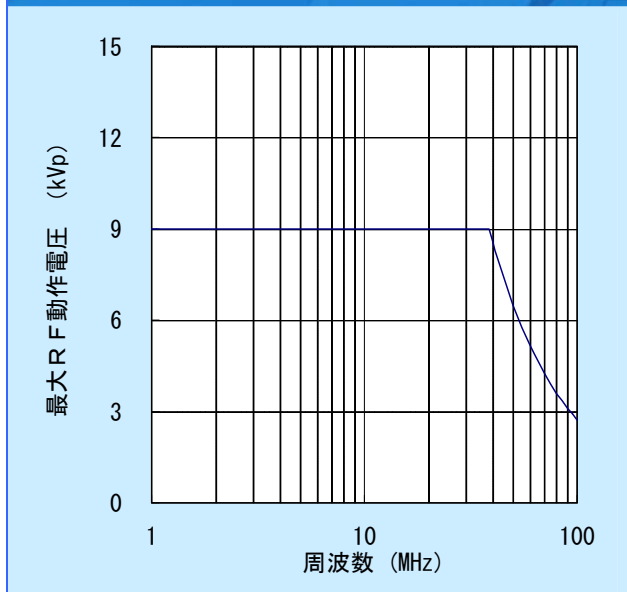
周波数-電流 特性



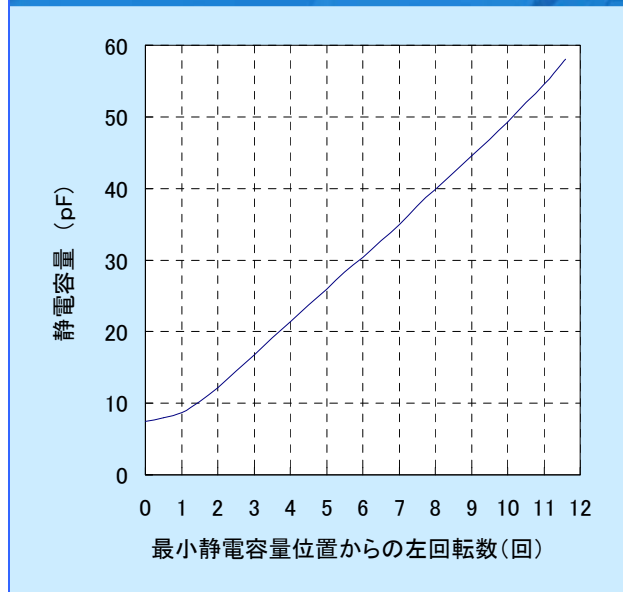
静電容量-電流 特性



周波数-電圧 特性



回転数-静電容量 特性



**注意:**

- 集電方式: コンデンサ両端全面集電
- 冷却方式: 自然空冷
- 許容表面温度: 125°C  
(表面温度は集電状況、周囲温度により変化します。)
- 周囲温度: 25°C

株式会社 明電舎