

SCV-152

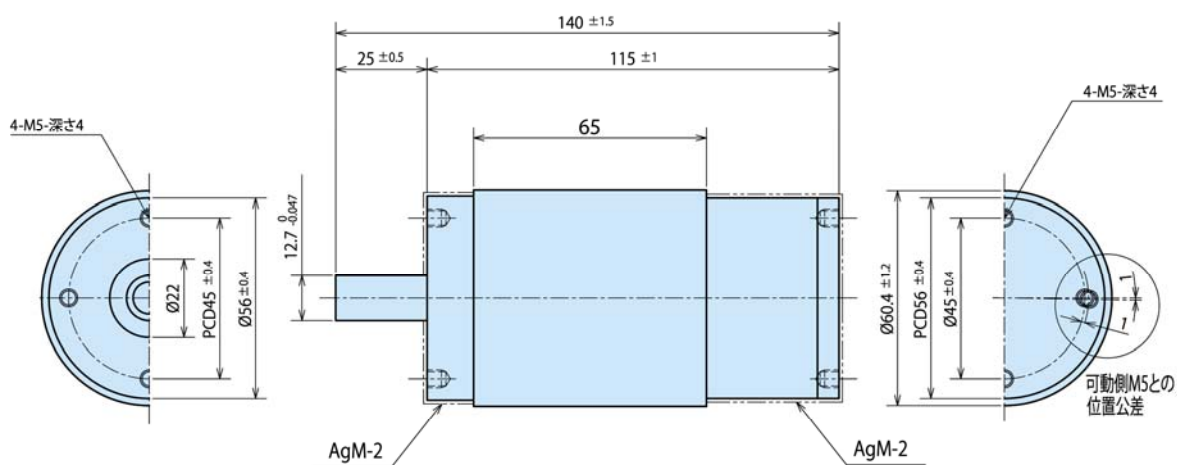
可変容量形真空コンデンサ (VM タイプ)

仕様

ピーク試験電圧	15 kV (50,60 Hz/ 1 分間)
RF 動作電圧	9 kV (13.56 MHz)
静電容量	12 – 200 pF
直線可変性	18±2 pF/回転 (C≥20 pF)
最大許容電流	100 A,rms (13.56 MHz)
回転数	12±1.0 回転
回転トルク	24.5 N・cm
全長	140 mm
取付長	115 mm
外径	φ60.4 mm
質量	0.95 kg

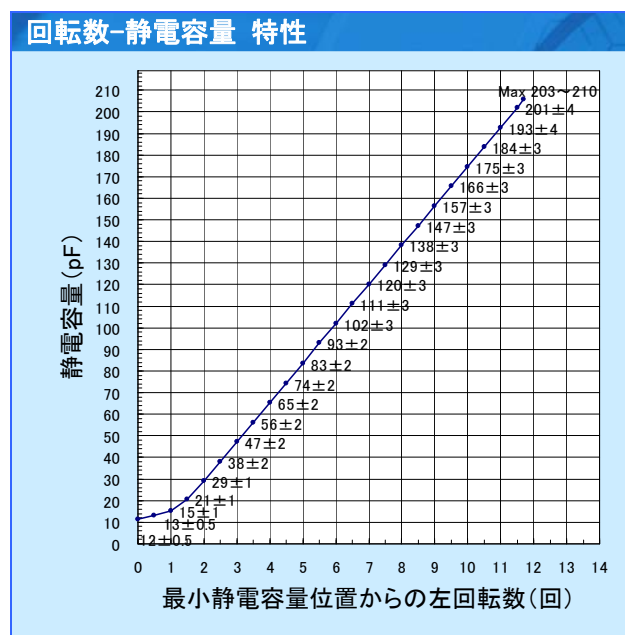
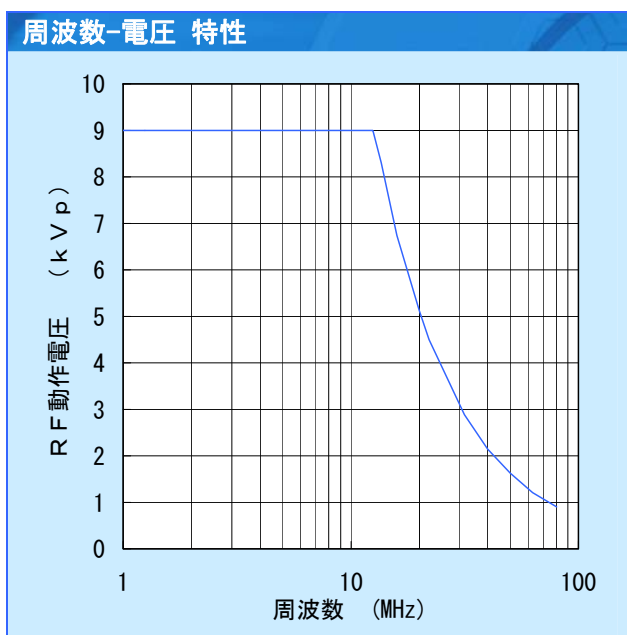
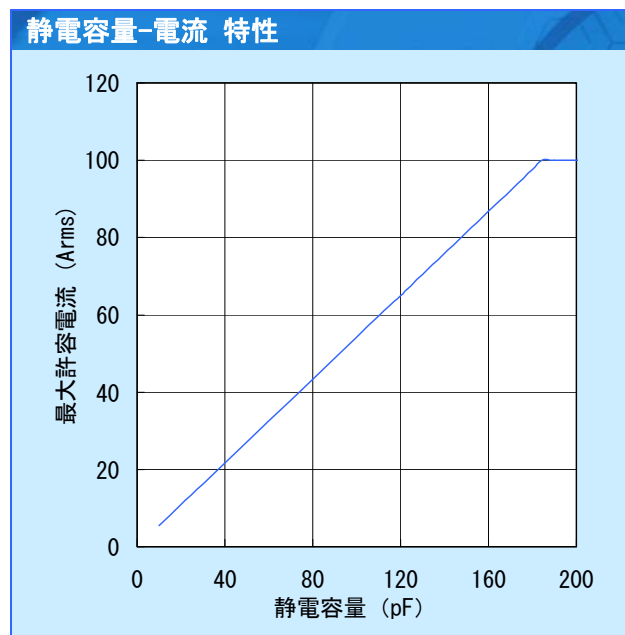
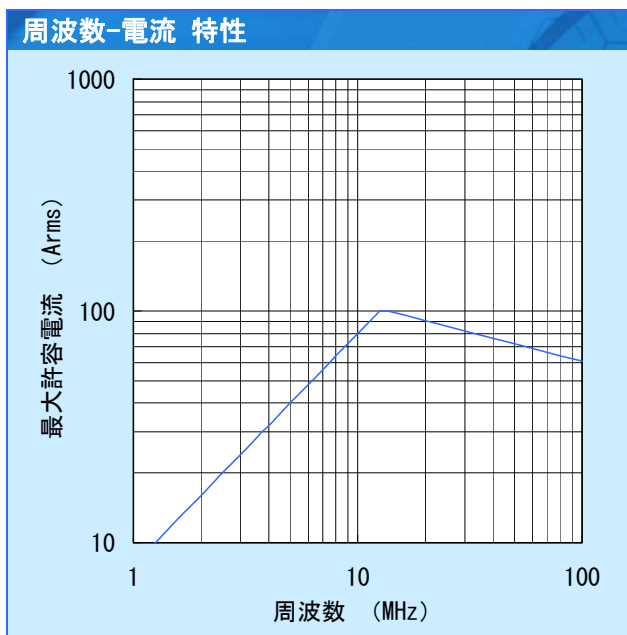


図面



SCV-152

可変容量形真空コンデンサ (VM タイプ)



注意:

- 集電方式: コンデンサ両端全面集電
- 冷却方式: 自然空冷
- 許容表面温度: 125°C
(表面温度は集電状況、周囲温度により変化します。)
- 周囲温度: 25°C

株式会社 明電舎

〒141-6029 東京都品川区大崎 2-1-1 ThinkPark Tower

TEL: 03-6420-7510 FAX: 03-5745-3053 URL: www.meidensha.co.jp