

# SCV-150.75GTB

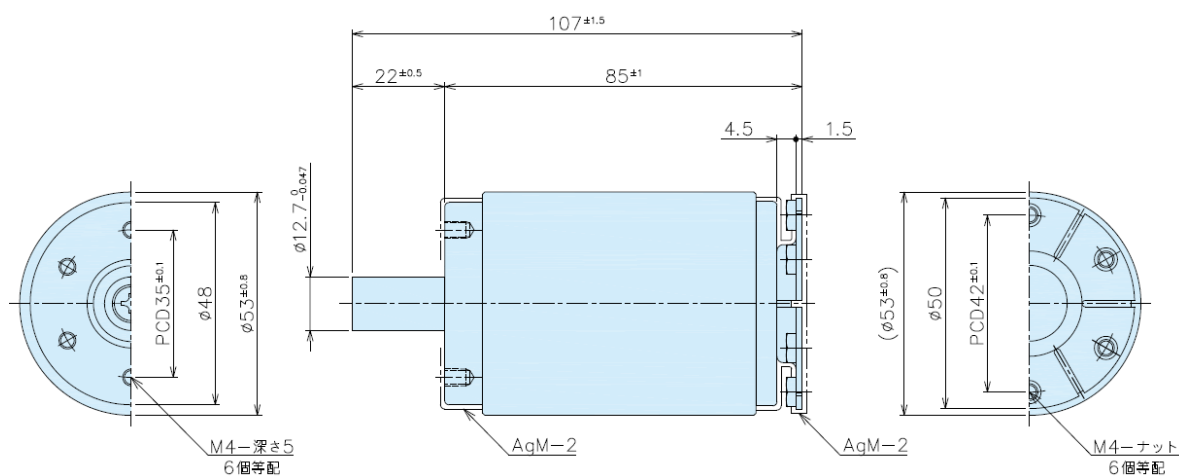
可変容量形真空コンデンサ (VT タイプ)

## 仕様

ピーク試験電圧	15 kVp (50,60 Hz/ 1 分間)
RF 動作電圧	9 kVp
静電容量	5 – 75 pF
直線可変性	20 ± 2 pF/回転 (C ≥ 11 pF)
最大許容電流	40 Arms (13.56 MHz)
回転数	6 ± 1.0 回転
回転トルク	17.6 N・cm
全長	107 mm
取付長	85 mm
外径	φ53 mm
質量	0.8 kg

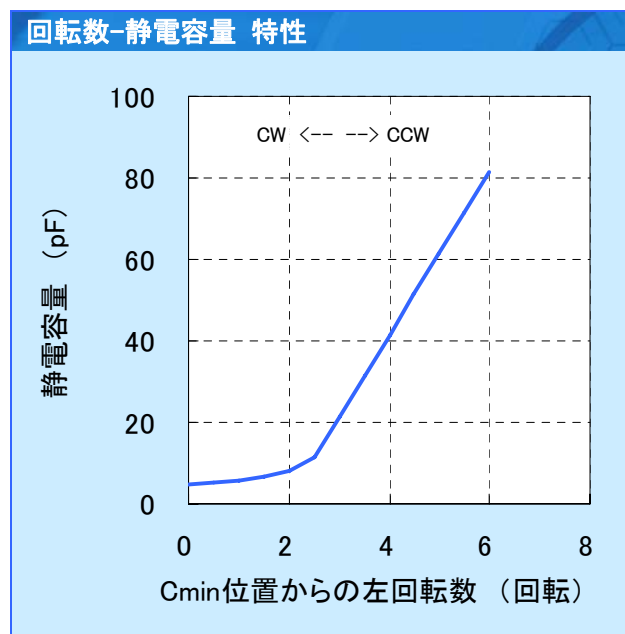
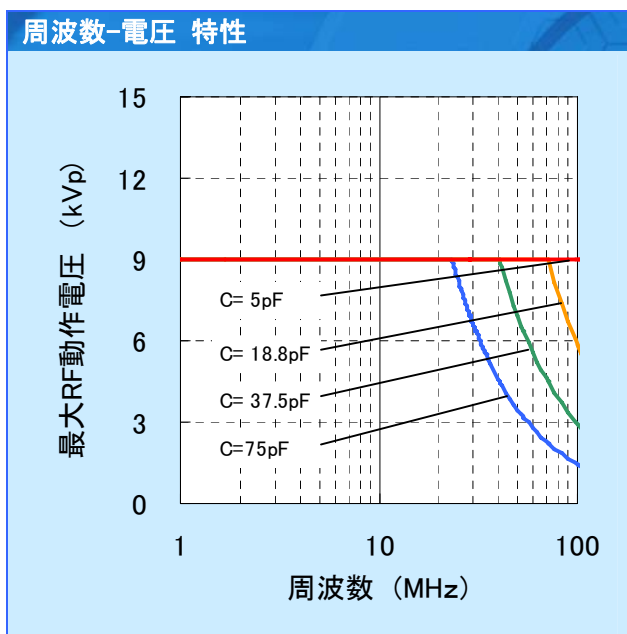
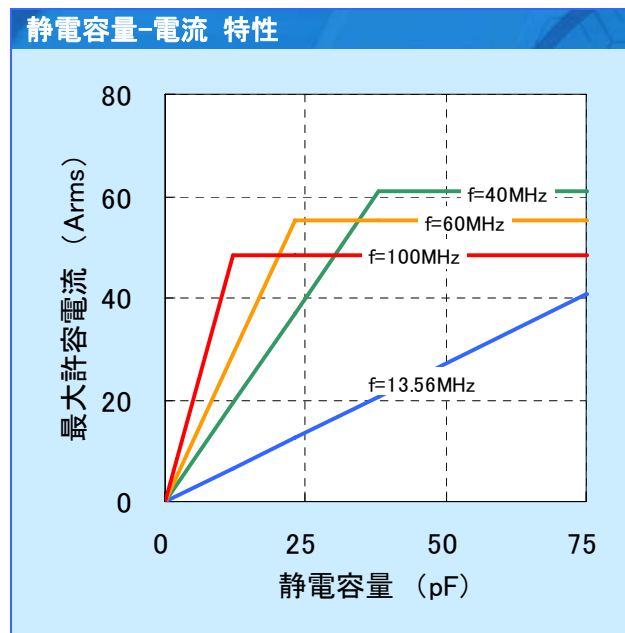
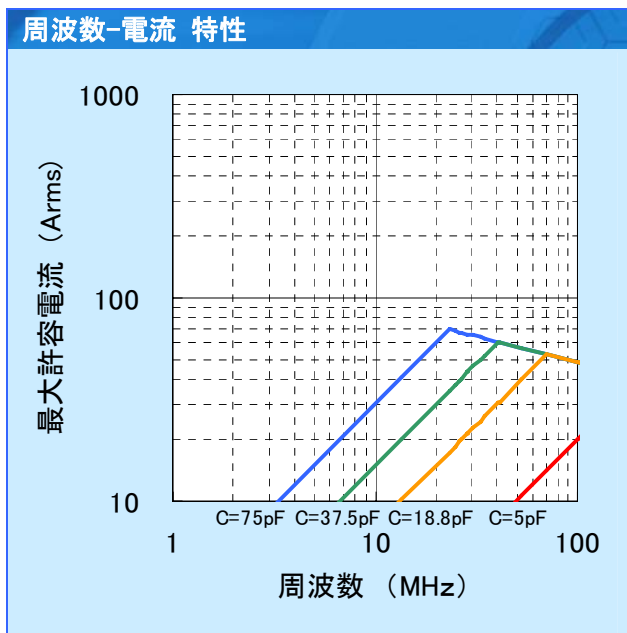


## 図面



# SCV-150.75GTB

可変容量形真空コンデンサ (VT タイプ)



**注意:**

- 集電方式: コンデンサ両端全面集電
- 冷却方式: 自然空冷
- 許容表面温度: 125°C  
(表面温度は集電状況、周囲温度により変化します。)
- 周囲温度: 25°C

株式会社 明電舎

〒141-6029 東京都品川区大崎 2-1-1 ThinkPark Tower

TEL: 03-6420-7510 FAX: 03-5745-3053 URL: www.meidensha.co.jp