

SCV-510H65G

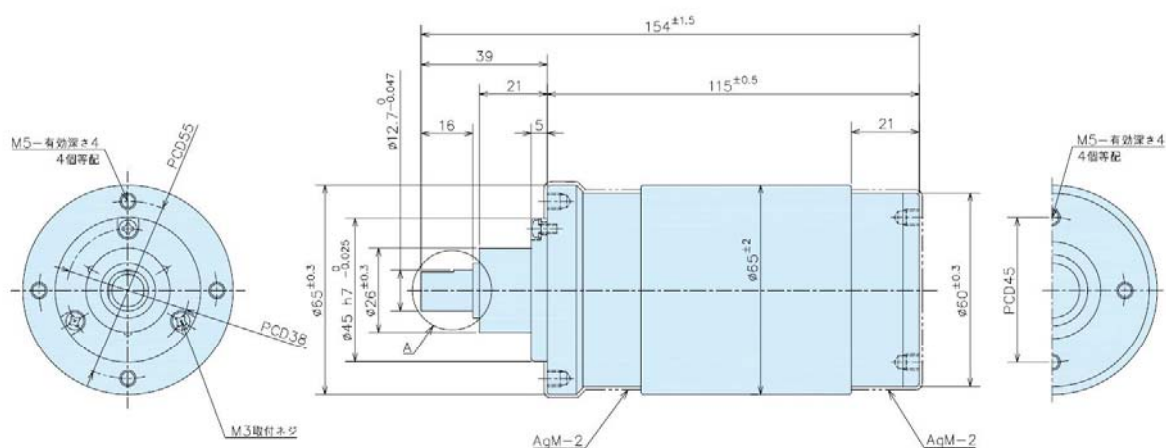
可変容量形真空コンデンサ (VH65 タイプ)

仕様

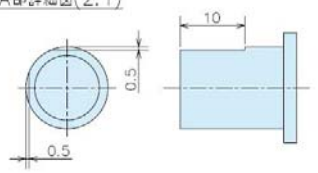
ピーク試験電圧	5 kVp (50,60 Hz/ 1 分間)
RF 動作電圧	3 kVp
静電容量	20 - 1000 pF
直線可変性	76±4 pF/回転 (C≥110 pF)
最大許容電流	100 Arms (13.56 MHz)
回転数	14±0.5 回転
回転トルク	18 N・cm
全長	154 mm
取付長	115 mm
外径	φ 65 mm
質量	1.2 kg



外形図



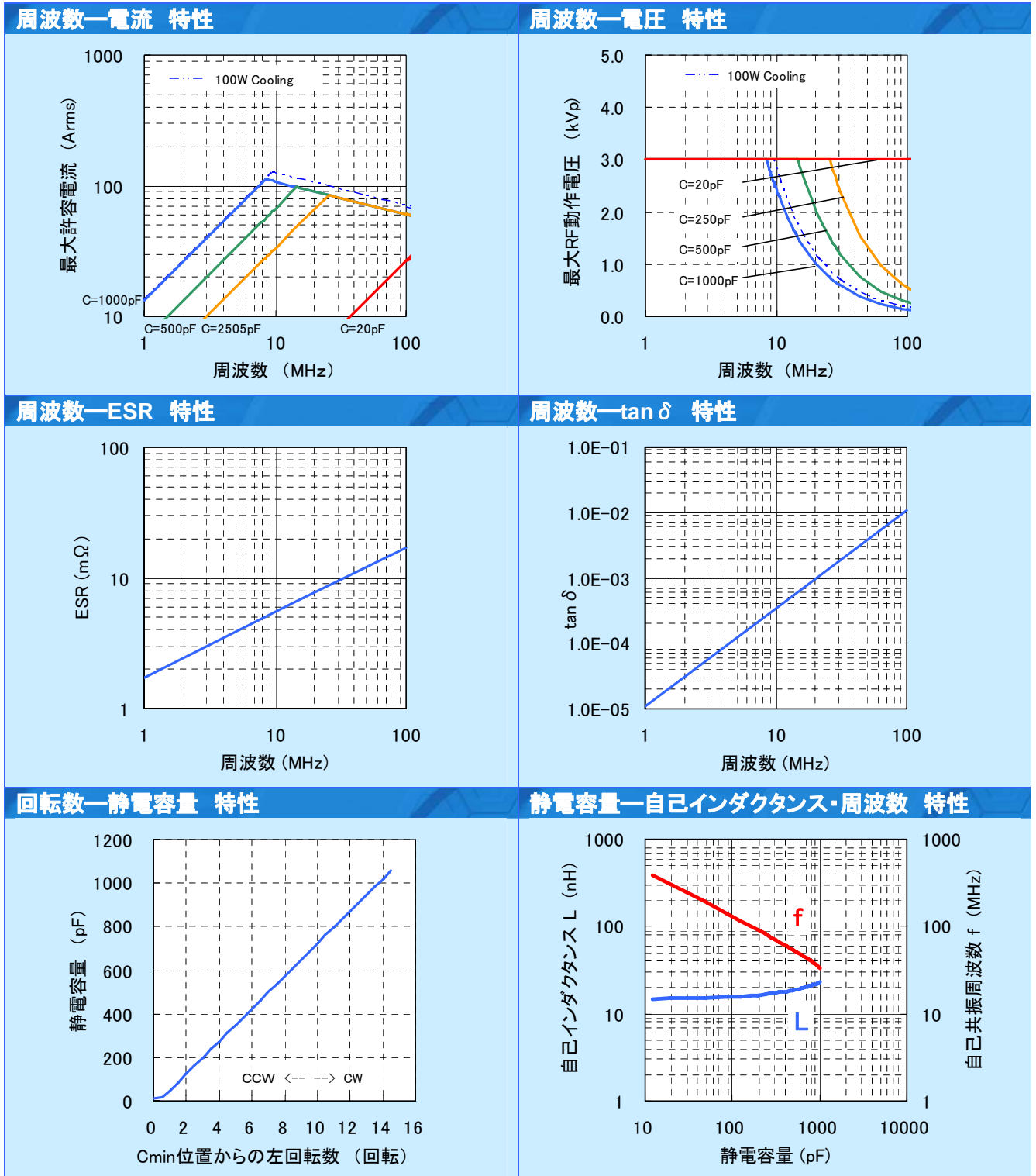
A部詳細図(2:1)



SCV-510H65G

MEIDEN

可変容量形真空コンデンサ (VH65 タイプ)



注意:

- 集電方式: コンデンサ両端全面集電
- 許容表面温度: 125°C (表面温度は集電状況、周囲温度により変化します。)
- 冷却方式: 自然空冷
- 周囲温度: 25°C

この製品に関するお問い合わせは

株式会社 明電舎

コンポーネント営業部 真空機器営業部 〒141-6029 東京都品川区大崎 2-1-1 ThinkPark Tower
 TEL:03-6420-7590 FAX:03-5745-3058 URL: <http://www.meidensha.co.jp>