

SCF-151.8CA

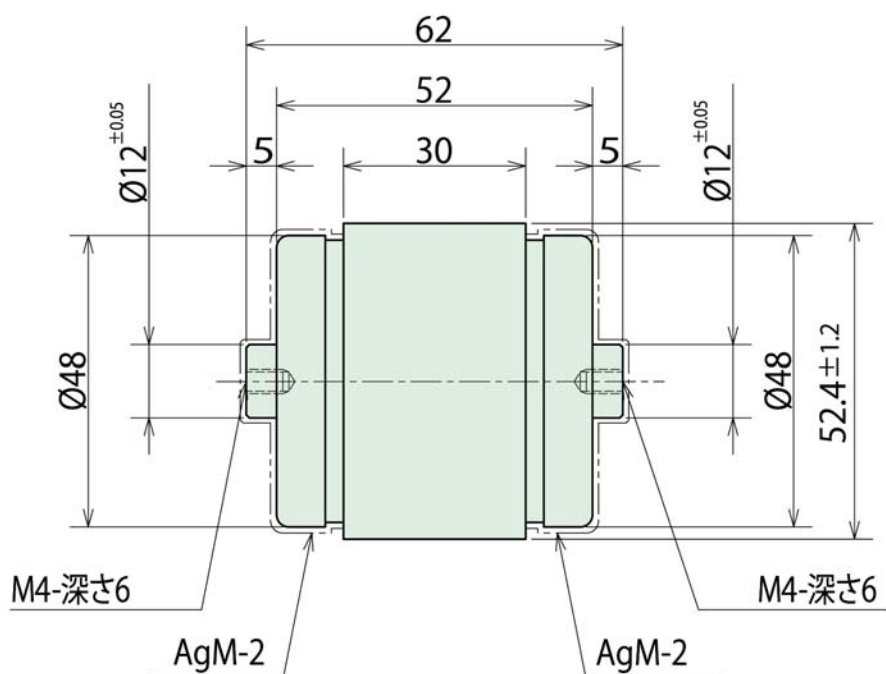
固定容量形真空コンデンサ (FC52A タイプ)

仕様

ピーク試験電圧	15 kV (50,60 Hz/ 1 分間)
RF 動作電圧	9 kV (13.56 MHz)
静電容量	180 pF
最大許容電流	80 A,rms (13.56 MHz)
全長	62 mm
外径	φ52.4 mm
取付長	62 mm
質量	0.5 kg

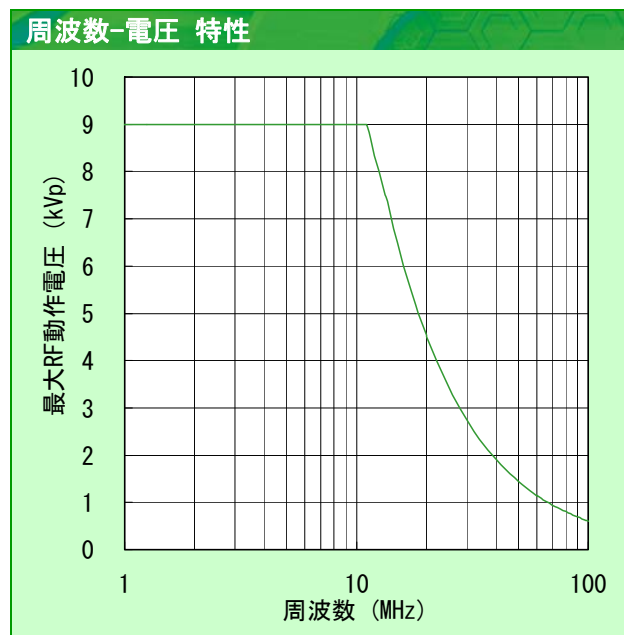
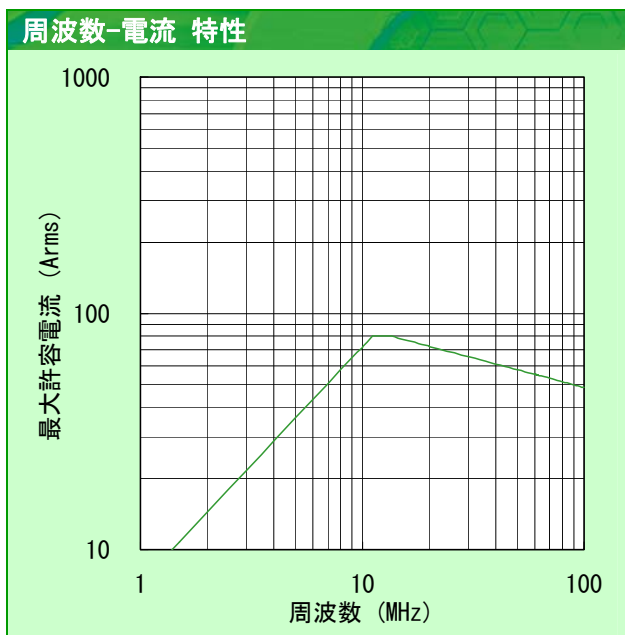


図面



SCF-151.8CA

固定容量形真空コンデンサ (FC52A タイプ)



注意:

- 集電方式: コンデンサ両端全面集電
- 冷却方式: 自然空冷
- 許容表面温度: 125°C (表面温度は集電情況、周囲温度により変化します。)
- 周囲温度: 25°C

株式会社 明電舎

〒141-6029 東京都品川区大崎 2-1-1 ThinkPark Tower

TEL: 03-6420-7510 FAX: 03-5745-3053 URL: www.meidensha.co.jp